

Xtreme[®] Airless-Spritzgeräte

Modernste Hochleistungs-Hochdruck-Technologie



Der neue Standard für Airless-Spritzgeräte auf dem Markt

- Mehr Leistung und Langlebigkeit als bei allen anderen Spritzgeräten auf dem Markt
- Entwickelt, um den rauesten Umgebungsbedingungen standzuhalten.
- Einfache Handhabung der zähesten Schutzanstriche und Korrosionsschutz-Anwendungen
- Bietet Materialverbrauchsermittlung, Systemdiagnose und Trockenlaufsicherung
- Mehr Konfigurationen bedeutet für Sie, dass Sie das passende Werkzeug für jede Spritzaufgabe erhalten

Auswahl des richtigen Xtreme-Spritzgeräts

Drei neue Luftmotorgrößen und 11 Modelle, passend für all Ihre anspruchsvollen Anwendungen

X x x x x x

PAKETE

Produktnummer:
X=Xtreme Sprayer

Paketdaten:

25: 3400 cc Motor / 290 cc Unterpumpe	50: 6500 cc Motor / 250 cc Unterpumpe
30: 3400 cc Motor / 220 cc Unterpumpe	55: 3400 cc Motor / 115 cc Unterpumpe
35: 2200 cc Motor / 115 cc Unterpumpe	60: 6500 cc Motor / 220 cc Unterpumpe
40: 3400 cc Motor / 180 cc Unterpumpe	70: 6500 cc Motor / 180 cc Unterpumpe
45: 6500 cc Motor / 290 cc Unterpumpe	90: 6500 cc Motor / 145 cc Unterpumpe
46: 3400 cc Motor / 145 cc Unterpumpe	

Motortyp:

D: Vereisungsarm **L:** Geräuscharmer Betrieb

Motortyp:

H: Robustes Fahrgestell (Heavy-Duty Cart) **W:** Wandmontage

Paket / DataTrak:

1: Komplettpaket mit DataTrak	4: Grundgerät ohne DataTrak
2: Grundgerät mit DataTrak	5: Komplettes Behälterpaket mit DataTrak
3: Komplettpaket ohne DataTrak	6: Komplettes Behälterpaket ohne Data

Beispiel:
X46DH2 ist ein 46:1, Vereisungsarm, mit robustem Fahrgestell, Grundgerät mit DataTrak

Hinweise: Pakete werden nur mit XSeal_LTH Packungen angeboten. Pakete werden nur mit eingebautem Filter angeboten. Komplettpakete werden mit XTR-7 Pistole, 15,2 m x 3/8 Schlauch und 1,8 m x 1/4 Wippend-Schlauch angeboten. Wandmontage-Pakete sind nur als Grundgeräte erhältlich, aber enthalten einen 3,05 m Ansaugschlauch mit 208 l Saugrohr.

Benutzen Sie das intelligente Nummernsystem!

Das sechsstellige Nummernsystem hilft Ihnen, Ihre Bestellung schnell und richtig durchzuführen. Suchen Sie einfach im Diagramm das gewünschte Teil und bestellen Sie es.

P x x x C x

PUMPEN

Produktnummer:
P=Xtreme Pump

Übersetzungsverhältnis der Pumpe:

25: 3400 cc Motor / 290 cc Unterpumpe	50: 6500 cc Motor / 250 cc Unterpumpe
30: 3400 cc Motor / 220 cc Unterpumpe	55: 3400 cc Motor / 115 cc Unterpumpe
35: 2200 cc Motor / 115 cc Unterpumpe	60: 6500 cc Motor / 220 cc Unterpumpe
40: 3400 cc Motor / 180 cc Unterpumpe	70: 6500 cc Motor / 180 cc Unterpumpe
45: 6500 cc Motor / 290 cc Unterpumpe	90: 6500 cc Motor / 145 cc Unterpumpe
46: 3400 cc Motor / 145 cc Unterpumpe	

Motor / DataTrak:

D: Vereisungsarm /ohne DataTrak **L:** Geräuscharmer Betrieb/ohne DataTrak
E: Vereisungsarm:mit DataTrak **M:** Geräuscharmer Betrieb:mit DataTrak

Material der Unterpumpe:

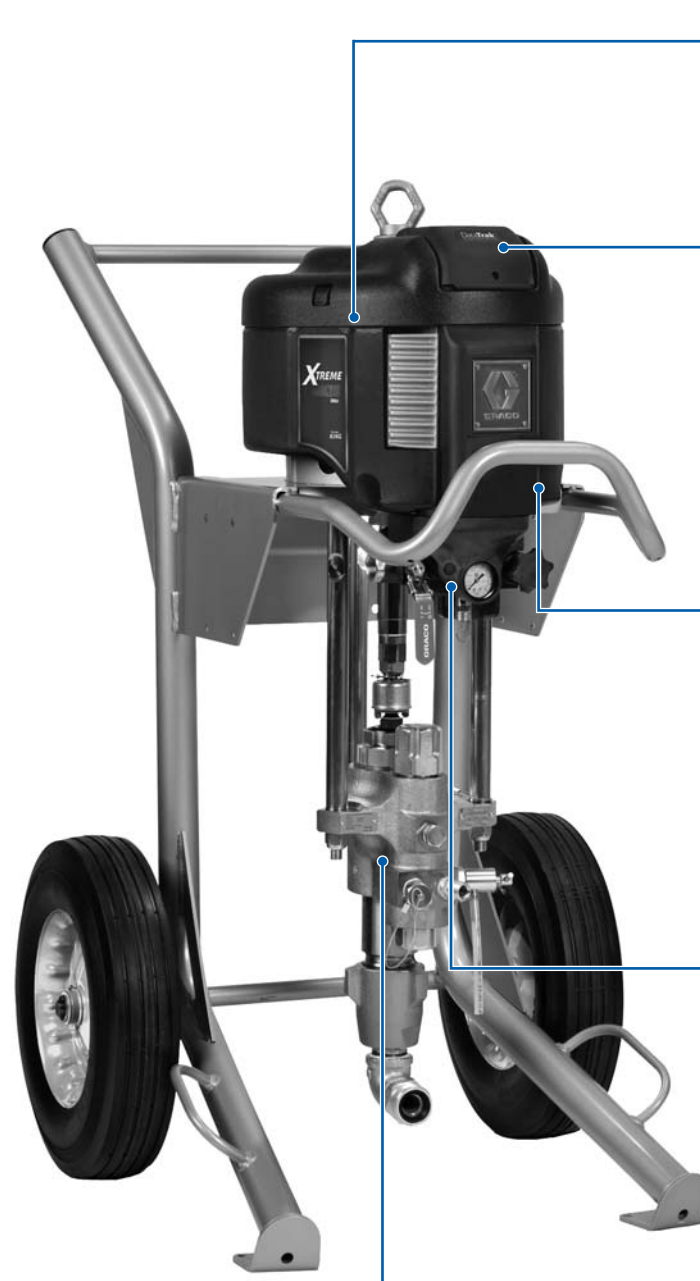
C: Unlegierter Stahl

Filter / Luftregler:

1: Kein eingebauter Filter, kein Luftregler	3: Kein eingebauter Filter, Luftregler
2: Eingebauter Filter, kein Luftregler	4: Eingebauter Filter, Luftregler

Beispiel:
P70DC2 ist ein 70:1 Vereisungsarm, mit eingebautem Filter und ohne Luftregler

Hinweis: Pakete werden nur mit XSeal_LTH Packungen angeboten.



NEU NXT Luftmotor

- Modularer Aufbau für einfache Wartung
- Robuste Aufbauverkleidung, die weder rostet noch verbeult
- Luftmotor mit modernster Technologie

NEU DataTrak Control

- Trockenlaufsicherung
- Pumpenfehlerdiagnose
- Materialverbrauch
- Optionales Zubehör



NEU Modulares Luftventil

- Enteisung entfernt Vereisung
- Bis zu 50 % leiser als Vorgängermodelle
- Modulares Luftventil
 - Verhindert Absterben des Motors
 - Leicht zu reparieren



NEU Integrierte Luftregler

- Leicht drehbarer Regler
- An der Frontseite montiert für einfachen Zugriff
- Kompakt und modular
- Eingebauter Filter



Graco Xtreme-Unterpumpe mit eingebautem Filter

- Braucht nur halb so viel Lösemittel als andere Spritzgeräte
- Länger haltende Stange

Xtreme-Unterpumpen



L x x x C x

UNTERPUMPEN

Produktnummer:
L = Xtreme Lower

Volumen der Unterpumpe:

085: 85 cc Xtreme	220: 220 cc Xtreme
115: 115 cc Xtreme	250: 250 cc Xtreme
145: 145 cc Xtreme	290: 290 cc Xtreme
180: 180 cc Xtreme	

Material der Unterpumpe:

C: Unlegierter Stahl

Filter / Packungen:

1: Kein eingebauter Filter mit Xtreme Seal (3) Leder (2)
2: Eingebauter Filter mit Xtreme Seal (3) Leder (2)
3: Kein eingebauter Filter mit TuffStack (5)
4: Eingebauter Filter mit TuffStack (5)

Beispiel:
L115C1 ist eine 115 cc Xtreme-Unterpumpe ohne eingebauten Filter

Ersatz-Filterelemente

2er-Packung	25er-Packung	Beschreibung
224458	238436	Maschenweite 30 (595 Mikron)
224459	238438	Maschenweite 60 (250 Mikron)
224469	238440	Maschenweite 100 (149 Mikron)



	X25	X30	X35	X40	X45	X46	X50	X55	X60	X70	X90
XTREME-SPRITZGERÄTE TECHNISCHE DATEN											
Förderleistung pro Doppelhub	290 cc	220 cc	115 cc	180 cc	290 cc	145 cc	250 cc	115 cc	220 cc	180 cc	145 cc
Motorgröße	NXT 3400	NXT 3400	NXT 2200	NXT 3400	NXT 6500	NXT 3400	NXT 6500	NXT 3400	NXT 6500	NXT 6500	NXT 6500
Zulässiger Arbeitsdruck psi (bar; MPa)	2375 (164; 16,4)	3150 (217; 21,7)	3800 (262; 26,2)	3800 (262; 26,2)	4550 (313; 31,3)	4750 (327; 32,7)	5200 (359; 35,9)	5950 (410; 41,0)	6000 (417; 41,7)	7250 (500; 50,0)	7250 (500; 50,0)
Zulässiger Lufteingangsdruck psi (bar; MPa)	100 (7; 0,7)	100 (7; 0,7)	100 (7; 0,7)	100 (7; 0,7)	100 (7; 0,7)	100 (7; 0,7)	100 (7; 0,7)	100 (7; 0,7)	100 (7; 0,7)	100 (7; 0,7)	80 (5,4; 5,4)
Maximale freie Durchflussleistung gpm (l/Min.)	13,8 (52,2)	10,0 (38)	6,0 (22,7)	8,5 (32)	13,8 (52,2)	7,5 (28)	11,3 (43)	6,0 (22,7)	10,0 (38)	8,5 (32)	7,5 (28)
Auslass bei 60 cP gpm (l/Min.)	4,6 (17)	3,4 (12,9)	2,0 (7,6)	2,9 (11,0)	4,6 (17)	2,3 (8,7)	4,0 (15,2)	2,0 (7,6)	3,4 (12,9)	2,9 (11,0)	2,3 (8,7)

Bestellinformationen & Zubehör

Originalzubehör von Graco erhalten Sie von Ihrem Graco-Händler vor Ort oder rufen Sie Graco an unter +32 (89) 770 700.



Xtreme-Duty-Hochdruck-Schläuche

4500 Mpa

38,61 Mpa

50 Mpa



H x x x x x

SCHLÄUCHE

Produktnummer:
H = Hose

Druckangaben:
4: 31 Mpa 7: 50 Mpa
5: 38,61 Mpa

Schlauchdurchmesser:
25: 6,4 mm 50: 12,7 mm
38: 9,5 mm

Länge:
03: 0,9 m 25: 7,6 m
06: 1,8 m 50: 15,2 m
10: 3,05 m 1X: 30,5 m

*Beispiel:
H53850 ist ein 38,61 Mpa,
9,5 mm, 15,2 m langer
Schlauch*

Wählen Sie den passenden Schlauch für Ihre Aufgabe

Technische Daten

Betriebsdruck	31 MPa
	38,6 MPa
	oder 50 MPa
Temperaturleistung (alle Größen)	-40° bis 82°C
Chemische Beständigkeit	Der Schlauchmantel ist gegen zahlreiche Lösungsmittel, Säuren und Laugen resistent
Wetterbeständigkeit	Der Schlauchmantel ist extrem widerstandsfähig gegen Sauerstoff, Ozon, Sonnenlicht und allgemeine Wetterbedingungen
Elektrische Eigenschaften	Elektrisch leitfähiger Schlauch

Xtreme NXT-Spritzzubehör



Teile-Nr.	Beschreibung
288347	Trichterfüllsatz
255143	Winkel zur Wandmontage
245132	Xtreme-Bodenständer-Satz
NXT021	Eingebautes Luftregler-Modul
NXT093	Gemeinsamer Filter mit manuellem Ablass für eingebauten Luftregler
NXT094	Gemeinsamer Filter mit automatischem Ablass für eingebauten Luftregler
NXT206	DataTrak Upgrade für NXT 2200
NXT306	DataTrak Upgrade für NXT 3400
NXT606	DataTrak Upgrade für NXT 6500
NXT107	NXT-Luftmotorventil - passt auf alle drei Größen
NXT102	Reparatursatz für Enteisungsregler

Teile-Nr.	Beschreibung
NXT112	Enteisungsregler (5er-Packung)
NXT100	Austauschsatz Ventilteller
181072	Rundes Sieb für Ansaugrohr
191635	Sieb für Ansaugrohr
245176	Ansaugsatz
245136	200 l Ansaugrohr-Verlängerung,
210657	Kugelventileinlass: 1/4 npt(m), Auslass: 1/4 npt(m)
210658	Kugelventileinlass: 3/8 npt(m), Auslass: 3/8 npt(m)
210659	Kugelventileinlass: 1/4 npt(m), Auslass: 3/8 npt(m)
245190	Satz mit federbelasteter Einlasskugel: 145 cc, 180 cc
245191	Satz mit federbelasteter Einlasskugel: 220 cc, 250 cc, 290 cc

XTR-7 Airless-Spritzpistolen & Zubehör



XTR-7 Airless-Spritzpistole

248609	Runder Griff, Zweifinger-Abzug, GHD-Düsenschutz, Keine Düse
248610	Runder Griff, Vierfinger-Abzug, 519 Flachdüse
248611	Ovaler isolierter Griff, Vierfinger-Abzug, 519 GHD RAC-Düse

248612	Ovaler isolierter Griff, Zweifinger-Abzug, 519 GHD RAC-Düse
248613	Runder Griff, Vierfinger-Abzug, 519 GHD RAC-Düse
248614	Runder Griff, Zweifinger-Abzug, 519 GHD RAC-Düse

Zubehör

287450	2-Finger-Abzugssatz
287449	4-Finger-Abzugssatz, rund
287451	4-Finger-Abzugssatz, oval, isoliert
246294	254 mm Pistolenverlängerung, 500 bar, 50 MPa
246295	380 mm Pistolenverlängerung, 500 bar, 50 MPa
246296	457 mm Pistolenverlängerung, 500 bar, 50 MPa

246297	180 ° Spritzdüse, 7/8-14 UNC-2B, 500 bar, 50 MPa
248837	Pistolenreparatursatz, inkl. Dichtung, Nadel und Sitz
245994	GHD Düsenschutz-Satz
287032	Filter, Maschenweite 60
287033	Filter, Maschenweite 100
287034	Filter, Maschenweite 60 und 100 kombiniert