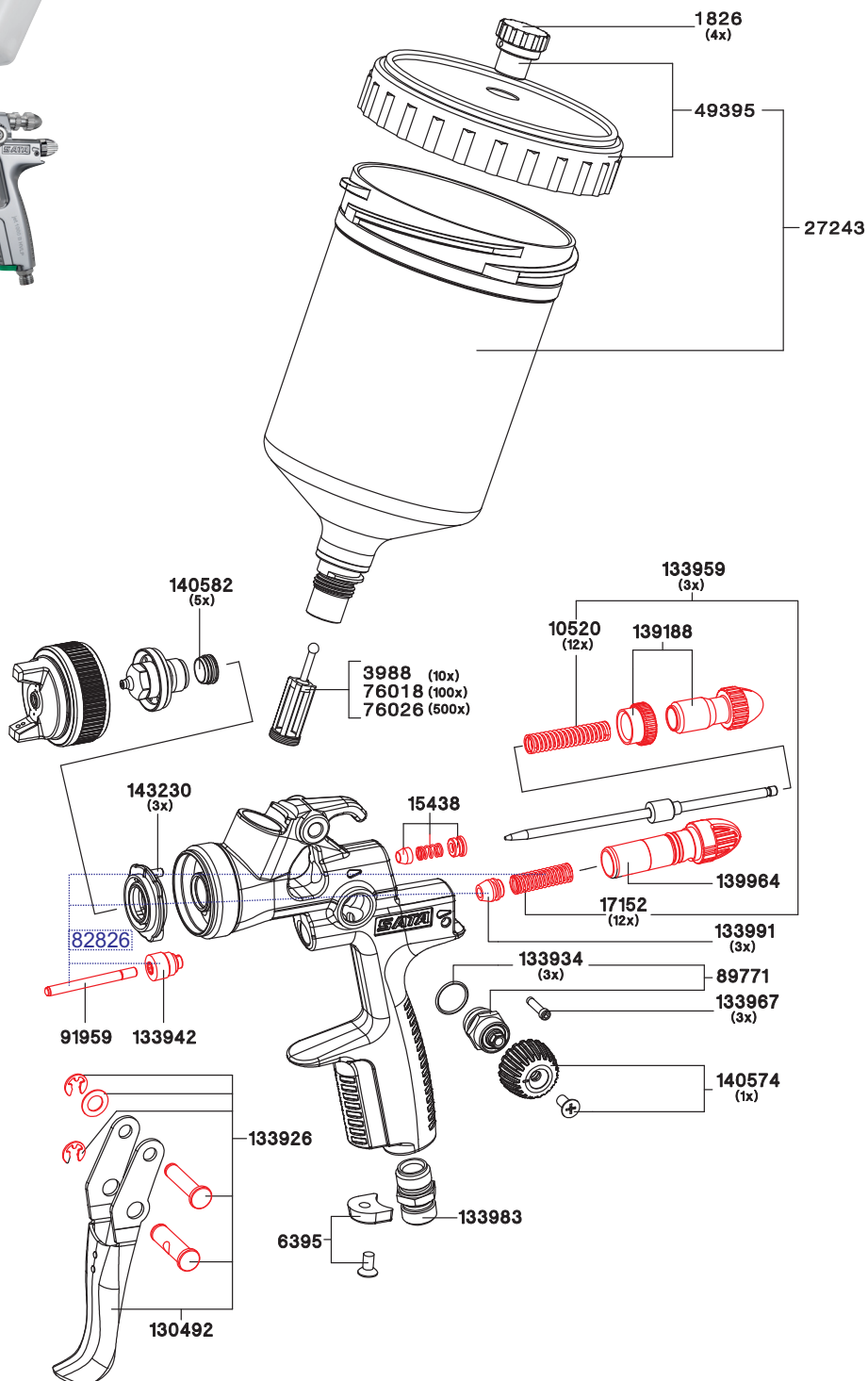
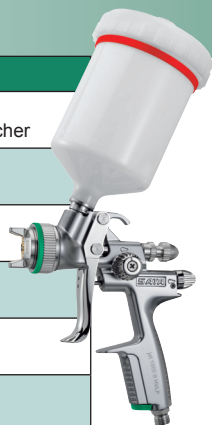


## SATAjet 1000 B RP

## Art. Nr./Bez.

1826	Packung mit 4 Tropfsperren für 0,6 l Kunststoffbecher
3988	Packung mit 10 Stück Lacksiebe
6395	Packung mit 4 CCS-Clips
10520	Packung mit 12 Federn für Farbnadel
15438	Farbnadelpackung
17152	Packung mit 12 Federn für Luftkolben
27243	QCC Schnellwechsel-Fließbecher (Kunststoff) 0,6 l
49395	Schraubdeckel für 0,6 l Kunststoffbecher mit Tropfenfangring und Tropfsperre
76018	Fachhandelspackung Lacksiebe Inhalt: 10 Packungen mit 10 Stück Lacksiebe
76026	Grosse Fachhandelspackung Lacksiebe Inhalt: 50 Packungen mit 10 Stück Lacksiebe
89771	Spindel für R-B-Regulierung
91959	Luftkolbenstange
130492	Abzugsbügelset
133926	Bügelrollenset
133934	Packung mit 3 Dichtungen für Spindel
133942	Dichtungshalter
133959	Federset je 3 Stück Farbnadeln/Luftkolbenfedern
133967	Packung mit 3 Arretierschrauben für SATA Luftmikrometer
133983	Luftanschlussstück G1/4a für SATA Lackierpistolen
133991	Packung mit 3 Luftkolbenköpfen
139188	Materialmengenregulierung mit Gegenmutter
139964	Luftmikrometer
140574	Rändelknopf mit Schraube
140582	Packung mit 5 Dichtelementen für Farbdüse
143230	Packung mit 3 Stück Luftverteilleringe



## 9050

## Werkzeugsatz

- Ausziehwerkzeug
- Lacksieb
- Reinigungsbürste
- Innensechskantschlüssel SW 2
- Innensechskant Schlüssel
- Universalschlüssel



## Art. Nr./Bez.

130542  
Reparatur-Set SATAjet 1000 und SATAjet 100

82826  
Luftkolben-Serviceeinheit

