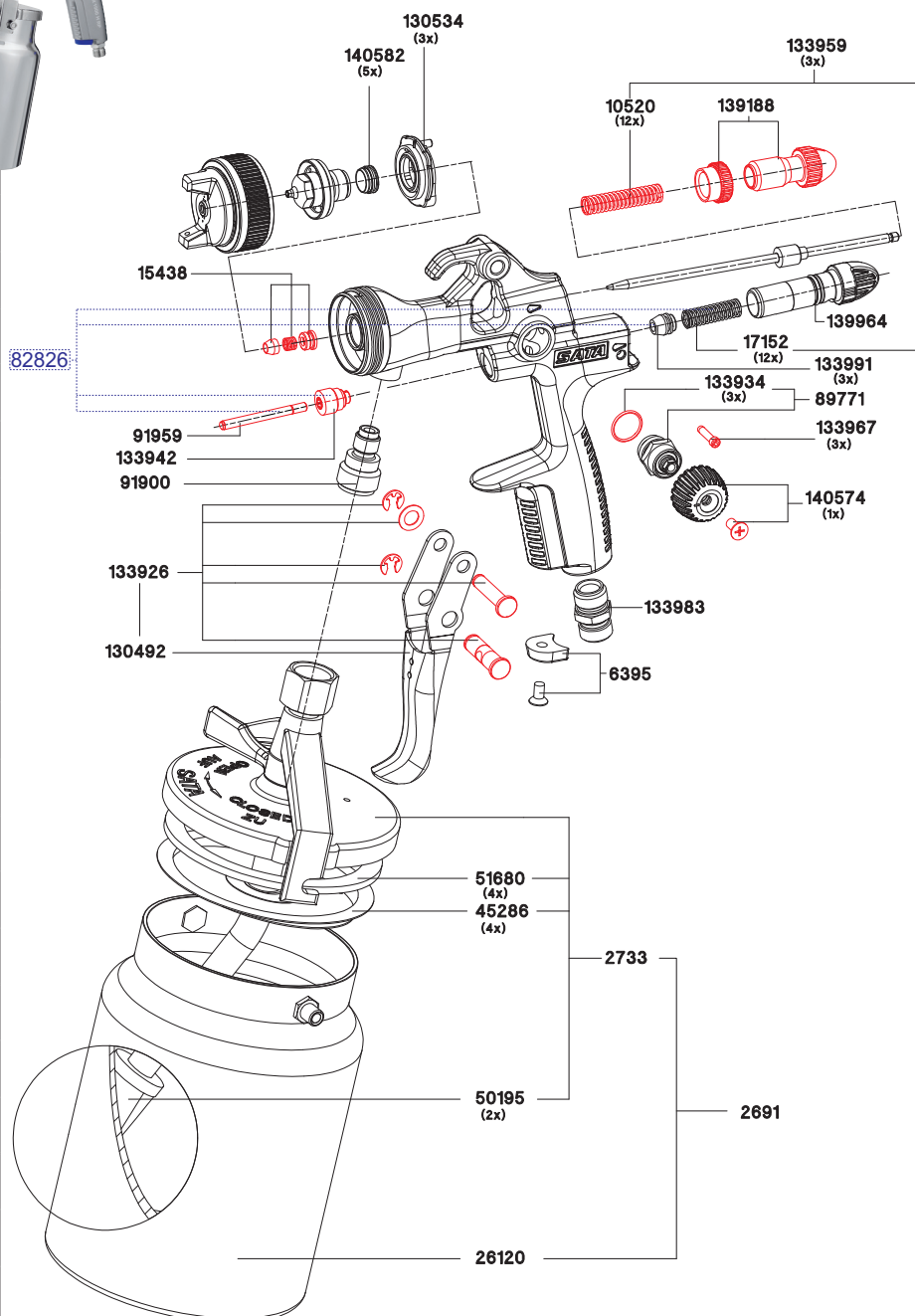


SATAjet 1000 H RP

Art. Nr./Bez.

| | |
|--------|---|
| 2691 | 1 l Hängebecher (Alu) mit Deckelarmatur |
| 2733 | Deckelarmatur für 1 l Hängebecher (Alu) |
| 6395 | Packung mit 4 CCS-Clips |
| 10520 | Packung mit 12 Federn für Farbnadel |
| 15438 | Farbnadelpackung |
| 17152 | Packung mit 12 Federn für Luftkolben |
| 26120 | 1 l Hängebecher (Alu) ohne Deckel |
| 45286 | Packung mit 4 Tropfsperrern für 1 l Hängebecher (Alu) |
| 50195 | Packung mit 2 Sieben für 1 l Hängebecher (Alu) |
| 51680 | Packung mit 4 Dichtringen für 1 l Hängebecher (Alu) |
| 89771 | Spindel für R-B-Regulierung |
| 91959 | Luftkolbenstange |
| 93526 | Edelstahl- Materialanschluss |
| 130492 | Abzugsbügelset |
| 130534 | Packung mit 3 Stück Luftverteillringen |
| 133926 | Bügelrollenset |
| 133934 | Packung mit 3 Dichtungen für Spindel |
| 133942 | Dichtungshalter |
| 133959 | Federset je 3 Stück Farbnadeln/Luftkolbenfedern |
| 133967 | Packung mit 3 Arretierschrauben für SATA Luftmikrometer |
| 133983 | Luftanschlussstück G1/4a für SATA Lackierpistolen |
| 133991 | Packung mit 3 Luftkolbenköpfen |
| 139188 | Materialmengenregulierung mit Gegenmutter |
| 139964 | Luftmikrometer |
| 140574 | Rändelknopf mit Schraube |
| 140582 | Packung mit 5 Dichtelementen für Farbdüse |



9050

Werkzeugsatz

- Ausziehwerkzeug
- Lacksieb
- Reinigungsbürste
- Innensechskantschlüssel SW 2
- Innensechskant Schlüssel
- Universalschlüssel



Art. Nr./Bez.

130542
Reparatur-Set SATAjet 1000 und SATAjet
100

82826
Luftkolben-Serviceeinheit

