

WIWA-Airless Farbspritzgeräte
der Hochleistungsklasse:

PROFESSIONAL



PROFESSIONAL – die neue WIWA Serie für den schweren Korrosionsschutz. Ein besonders umfangreiches Programm für industrielle Beschichtungsarbeiten jeglicher Art:

Für hochviskose Beschichtungsstoffe		
Drucküber- setzung	Förder- menge*	Modell
71: 1	138	24071 N/R
64: 1	153	28064 N/R
53: 1	138	24053 N/R
48: 1	153	28048 N/R

Für mittel- und niederviskose Materialien		
Drucküber- setzung	Förder- menge*	Modell
42: 1	235	38042 N/R
32: 1	306	44032 N/R
32: 1	235	38032 N/R
26: 1	138	24026 N/R
24: 1	306	44024 N/R
23: 1	153	28023 N/R

* je Doppelhub in ccm
R = rostfreie Ausführung
N = Normalstahl-Ausführung

Die Airless Hochdruckpumpen der PROFESSIONAL Serie sind auch für den Einsatz in Farblaufanlagen bestens geeignet.



Neue Maßstäbe für den effizienten Einsatz:

- noch höhere Leistung
- besonders einfache Demontage und Montage
- ein Plus an Sicherheit
- noch servicefreundlicher



mit Fahrgestell



mit Hubwagen (Bild links)

mit Wandhalter (Bild oben)

Die neue
WIWA PROFESSIONAL Serie
 beweist ihre Stärken ganz
 besonders im härtesten
 täglichen Einsatz.

EFFEKTIV IM EINSATZ

WIWA hat sich mit hochwertigen und robusten Pumpen für alle Anwendungsbereiche weltweit einen Namen gemacht.

Mit den Airless-Farbspritzgeräten der PROFESSIONAL Serie setzt WIWA neue Maßstäbe.

Die Rentabilität ist vor allem eine Frage der umfassenden Qualität.

Einsatzschwerpunkte sind Großflächen- und Dickschichtanstriche in den Bereichen Offshore und Schiffbau, Bauten- und Korrosionsschutz sowie Schall- und Brandschutz, Farbumlaufsysteme und Beschichtungsanlagen.

WIWA-Airless Farbspritzgeräte der PROFESSIONAL Serie haben ein besonders gleichmäßiges Spritzbild. Dieses wird durch das schnelle Umschalten des Luftmotors erzielt. Eine Pulsation ist praktisch nicht spürbar.

Durch das optimierte Verhältnis von Druck und Fördervolumen sind Steigerungen der Flächenleistungen kein Problem.

Wesentliche Zeit- und Kosteneinsparungen bieten die vereinfachten Reinigungs- und Wartungsarbeiten.

Eine höhere Betriebssicherheit und ein geringerer Verschleiß werden durch die Montagetechnik der Pumpenelemente erzielt.

WIWA-Airless Farbspritzgeräte der PROFESSIONAL Serie beweisen ständig im rauen täglichen Einsatz ihre Rentabilität.

Garant hierfür sind die genannte Leistung, der einfache Service und die weltweit bekannte lange Lebensdauer.



Rührwerk und Ansaugleitung sind exakt auf die jeweilige Anforderung zugeschnitten.



Der Materialerhitzer erwärmt das Spritzgut einfach und schnell.



Beim Schiffbau ist die hohe Flächenleistung der WIWA PROFESSIONAL Pumpen gefragt. Bei hohen Druckübersetzungen gibt es kaum Druckverluste über größere Distanzen.



Korrosionsschutz von Offshore-Bauten erfordert robuste Technik.



Hohe Leistung plus Handlichkeit wird im Stahlbau gefordert.



In Lackierstraßen und bei Spezialaufgaben beweisen die WIWA PROFESSIONAL Geräte als Versorgungspumpen für mehrere Spritzpistolen ihre Stärken.

Geräte mit den höheren Druckübersetzungen

Sie sind besonders für das Verarbeiten von hochviskosen, lösungsmittelarmen und lösungsmittelfreien Materialien mit hohem Feststoffanteil geeignet.

Optimal für größere Düsenbohrungen, lange Schlauchleitungen und hohe Spritzdrücke.

Beachtliche Druckreserven auch bei niedrigem Druck des vorhandenen Luftnetzes oder bei zeitweisem Druckabfall.

Geräte mit dem höheren Fördervolumen

Sie werden eingesetzt für grobpigmentierte oder abrasive Materialien mit niedriger bis mittlerer Viskosität.

Darüber hinaus eignen sich diese Geräte auch für den Einsatz mit besonders großen Düsen und mehreren Pistolen.

WIWA PROFESSIONAL – die Airless Farbspritzgeräte mit den neuen Wirtschaftlichkeitsfaktoren.

WIWA PROFESSIONAL Hochdruckpumpen (siehe separate Datenblätter) sind auch für den Einsatz in automatischen Spritzanlagen mit oder ohne Zirkulationseinrichtung bestens geeignet.

Perfekte Oberflächen

Größere Flächenleistung

Noch servicefreundlicher

Hohe Betriebssicherheit

Besonders wirtschaftlich durch lange Lebensdauer

Einsatzgebiete der PROFESSIONAL Pumpen

Wir empfehlen:	für hochviskose Beschichtungsstoffe				für mittel- und niederviskose Materialien					
Modell	24071	28064	24053	28048	38042	44032	38032	24026	44024	28023
Druckübersetzung	71:1	64:1	53:1	48:1	42:1	32:1	32:1	26:1	24:1	23:1
Max. Förderleistung bei freiem Durchfluß (l/min)	24,0	28,0	24,0	28	38	44,0	38,0	24	44	28
Fördermenge je Doppelhub (ccm)	138	153	138	153	235	306	235	138	306	153

Einsatzgebiete:										
Großflächen	●	●	●	●	●	●	●	●	●	●
Schiffanstriche	●	●	●	●	●	●	●	●	●	●
Stahl- und Hallenbau	●	●	●	●	●	●	●	●	●	●
Waggonfabriken	●	●	●	●	●	●	●	●	●	●
Maler- und Lackierbetriebe	●	●	●	●	●	●	●	●	●	●
Offshore-Industrie	●	●	●	●	●	●	●	●	●	●
Industrieanstriche	●	●	●	●	●	●	●	●	●	●
Bauten- und Korrosionsschutz	●	●	●	●	●	●	●	●	●	●
Isolierungen	●	●	●	●	●	●	●	●	○	●
Brandschutz	○	○	○	○	●	●	●	-	-	-
Förderpumpe	-	-	-	-	○	●	○	-	●	-

Spritzgut:										
Abrasive Materialien*	○	○	○	○	●	●	●	●	●	●
Flammschutzmaterialien	-	○	○	●	●	○	○	-	-	-
Glasflake	●	●	●	●	○	○	○	-	-	-
Isolier- und Dickschichtmaterial	○	○	○	●	●	●	●	●	●	●
Antifouling	●	●	●	●	●	-	-	-	-	-
Kaltbitumen	●	●	●	○	○	-	-	-	-	-
Materialien mit kurzen Faserfüllstoffen	●	●	●	○	○	○	-	-	-	-
Lösemittelarme- und freie Farben	●	●	●	○	○	○	○	○	○	○
Spritzfähige Lacke und Farben	●	●	●	●	●	●	●	●	●	●
Zweikomponenten- und Teer-Epoxy-Farben**	●	●	●	●	●	-	-	-	-	-

* mit niedriger bis mittlerer Viskosität, wie Zinkprimer, Eisenglimmer, Zinksilikat auf Lösungsmittelbasis

** hochviskos und grobpigmentiert

Die Kunst des Einfachen
in Perfektion realisiert:
Die **WIWA PROFESSIONAL** Serie –
Airless Farbspritzgeräte der
Hochleistungs-klasse.

VORTEILE DER TECHNIK

Das beeindruckende Verhältnis von Druck und Fördervolumen ist das Ergebnis einer konsequenten technischen Optimierung.

Das Einfache ist das Aufwendige.

Die einfachste Lösung ist die beste. Doch der Anspruch an „das genial Einfache“ ist groß. An diesem Punkt trennen sich Spreu von Weizen, Kopie von Original.

Original WIWA-Airless Farbspritzgeräte der PROFESSIONAL Serie erfüllen diese hohen Anforderungen der Einfachheit. Basis hierfür sind das besondere Know-how unserer Entwicklungs- und Produktionsteams, ausgesucht hochwertige Werkstoffe und eine eigene Fertigungstechnologie mit einem Höchstmaß an Perfektion.

Weniger ist mehr.

Weniger Bauteile ermöglichen bei Wartung und Service eine schnellere Demontage und Montage, weniger Bauteile senken den Verschleiß und die Reparaturkosten.

Die Anpassung der Druckübersetzung oder der Fördermenge an veränderte Einsatzbedingungen ist durch den Austausch weniger Bauteile möglich und spart zusätzliche Investitionen.

WIWA-Airless Farbspritzgeräte der PROFESSIONAL Serie – das ist technischer Vorsprung inklusive.

- Doppelaktionspumpe mit langem Hub und feststehenden Packungen.
- Wartungsfreier, geräuscharmer Druckluftmotor.
- Gründliche Reinigung durch innovatives Spülsystem.
- Eine geschlossene Spülmittelkammer trennt Luftmotor und Materialpumpe. Das Spülmittel verhindert Farbverkrustungen an der Kolbenstange und schont durch seine Schmierwirkung die Packungen.
- Problemloses Verarbeiten von hochviskosen Materialien durch große Ventil- und Materialdurchgänge.
- Geringer Verschleiß und niedrige Wartungskosten durch selbstnachstellende Packungen.
- Überdurchschnittliche Lebensdauer durch hartverchromte Doppelkolben, Hartmetall-Ventilplatten und Edelstahl-Ventilkugeln.
- Störungsfreies Arbeiten durch doppeltes Filtersystem.
- Das Vereisen des Luftmotors wird durch die serienmäßig integrierte Wartungseinheit weitgehend verhindert.
- Effektiver Einsatz durch gleichzeitiges Speisen von mehreren Pistolen.
- Umweltfreundlich geringe Lärmbelastigung aufgrund des optimierten Steuerungssystems und des großvolumigen Schalldämpfers.



Durch Spezialverschraubungen ist die Demontage und Montage der Pumpengehäuse einfach und präzise.



Problemlose Leistungsanpassung der Druckübersetzung durch Austausch von Kolbenplatte und Zylinder.

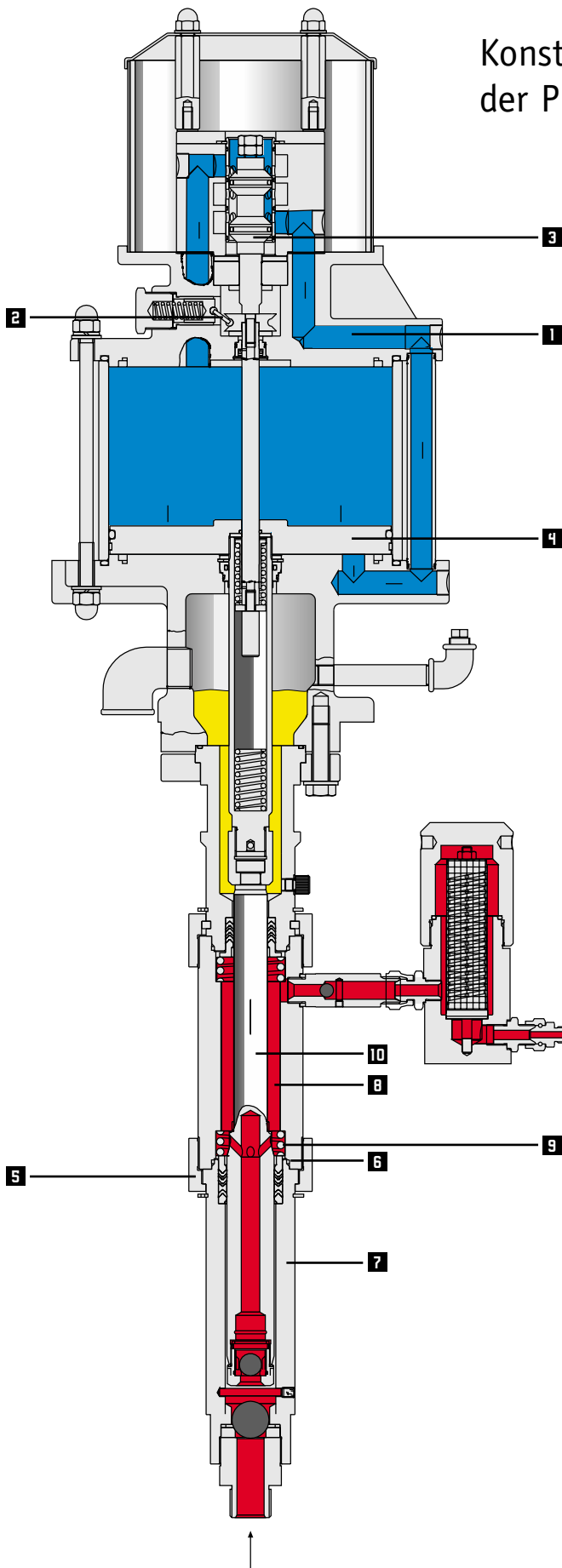


Die Wartungseinheit ist am Gerät installiert.



Hochdruckfilter am Pumpenausgang.

Konstruktionsmerkmale der PROFESSIONAL Serie



Luftmotor:

- 1** Einfache Demontage und Montage durch wenige Bauteile.
- 2** Die Schnepper sind gut sichtbar und deshalb einfach einzusetzen.
- 3** Kaum spürbare Pulsation durch extrem schnelle Hubumschaltung.
- 4** Veränderung der Leistung durch Änderung des Kolbendurchmessers des Luftmotors.

Wartungsfreier, geräuscharmer Luftmotor

Einfacher Service durch wenige Bauteile

Flexible Leistungsanpassung

Kaum spürbare Pulsation durch extrem schnelle Hubumschaltung

Materialpumpe:

- 5** Schnelle Demontage und Montage der Pumpenbaugruppen durch Überwurfmutter bzw. Direktverschraubung. Bei der Demontage werden die Teile automatisch auseinandergezogen.
- 6** Vor den Gewinden liegende Dichtringe verhindern das Verkleben der Gewinde und erleichtern die Demontage.
- 7** Weniger Verschleiß durch geführte und somit einfach und präzise zu montierende Bauteile.
- 8** Weniger Druckverlust durch große Bohrungen und großvolumige Materialpassagen.
- 9** Bessere Spülung durch große Materialdurchgänge und kurze Packungsspanner.
- 10** Veränderung des Förder volumens und der Druckübersetzung durch Austausch von Kolbenstange und Packungen.

Höchstleistungen hinsichtlich Fördervolumen und Arbeitsdruck

Weniger Verschleiß durch vorgespannte, selbstnachstellende Packungen

Schnelle Wartung durch einfache Montage

Für jeden Einsatzbereich das richtige Gerät!

WIWA bietet Ihnen eine breite Palette zur Erfüllung aller individuellen Anforderungen.

Ob im Offshore-Bereich, im Schiffbau oder im schweren Korrosionsschutz – mit WIWA-Airless Farbspritzgeräten der PROFESSIONAL Serie sind Sie immer perfekt ausgestattet.

Gerade im harten täglichen Einsatz ist es wichtig, ein zuverlässiges und leistungsstarkes Farbspritzgerät zu haben.

Die unten stehende Tabelle gibt Ihnen einen Überblick über die Leistungsdaten und Ausstattungsvarianten.

Ansaugtechnik



Ansaugleitungen und Ansaugrohre für unterschiedliche Gebindegrößen und Viskositäten.

Ansaugfilter und Ansaugsiebe für unterschiedliche Pigmentgrößen.

Enteisung für Luftmotor
Best. Nr.: 0643960

Anbausatz Rührwerk für kontinuierliches Rühren von Zinkmaterialien oder sonstigen, stark absetzenden Füllstoffen.

Best. Nr.: 0634416

Umbausatz Zirkulation (z. B. Zinksilikat)

Best. Nr.: 0641941

WIWA - AIRLESS GERÄTE DER PR



mit Fahrgestell

Technische Daten	PROFESSIONAL Pumpen für hochviskose Beschichtungsstoffe									
	24071		28064		24053		28048		38042	
Modell	24071		28064		24053		28048		38042	
Max. Förderleistung bei freiem Durchfluß (l/min)	24,0		28,0		24,0		28,0		38,0	
Druckübersetzung	71:1		64:1		53:1		48:1		42:1	
Fördermenge je Doppelhub (ccm)	138		153		138		153		235	
Max. Lufteingangsdruck (bar)	6,5		7		8		8		8	
Höchstzulässiger Betriebsdruck (bar)	460		450		420		380		335	
Kolbendurchmesser des Luftmotors (mm)	230		230		200		200		230	
Kolbenhub des Luftmotors (mm)	120		120		120		120		120	
Ausführung	N	R	N	R	N	R	N	R	N	R
Pumpe m. Fahrgestell u. Wartungseinheit (kompakt) Best Nr.	0639061	0639180	0639063	0639184	0639279	0639282	0639285	0639288	0639301	0639304
Pumpe m. Fahrgestell u. Wartungseinheit (3-teilig) Best Nr.	0639105	0639182	0639106	0639186	0639281	0639284	0639287	0639290	0639303	0639306
Pumpe auf Hubwagen m. Wartungseinheit (kompakt) Best Nr.	0640057	0640058	0640018	0640017	0640055	06490056	0640059	0640060	0640065	0640066
Pumpe m. Wandhalter u. Wartungseinheit (kompakt) Best Nr.	0639062	0639181	0639064	0639185	0639280	0639283	0639286	0639289	0639302	0639305
Zubehörsatz Nr. 05 für spritzfertige Ausstattung, Best. Nr. 0621676	bestehend aus: 1. Airless Pistole WIWA 500 D (mit Drehgelenk), 2. Materialschlauch NW 6 (600 bar, 1/4",									
Zubehörsatz Nr. 07 für spritzfertige Ausstattung, Best. Nr. 0621935	(für Heißspritzanlagen in N- oder R-Version), bestehend aus: 1. Airless Pistole WIWA 500 F (mit Drehgelenk), Verteiler 3 x 1/4", Standarddüse 40° - 0,53 mm									
Zubehörsatz Nr. 12 für spritzfertige Ausstattung, Best. Nr. 0640932	bestehend aus: 1. Airless Pistole WIWA 500 F, 2. Materialschlauch NW 106 (500 bar, 3/8", 15m), 3. Materi									

FARBSPRITZ- PROFESSIONAL SERIE



Produktiv durch
höhere Flächenleistung

Wirtschaftlich durch
lange Lebensdauer

Effektiv durch Leistungs-
anpassung auch nach der
Anschaffung

PROFESSIONAL – damit das
Preis-Leistungs-Verhältnis
stimmt!



mit Hubwagen



mit Wandhalterung

Spritztechnik



Verschiedene Zubehörsätze
stehen für die spritzfertige
Ausführung zur Wahl.

Anbausatz Heißspritzeinrichtung
Durch das Erwärmen von extrem
hochviskosen Beschichtungs-
stoffen können wesentlich bessere
Ergebnisse erzielt und zusätzliche
Lösungsmittel eingespart werden.

Der WIWA Materialdurchflußer-
hitzer ist auch für den Einsatz mit
hochübersetzten Pumpen bestens
geeignet.

PROFESSIONAL Pumpen für mittel- und niederviskose Materialien

44032		38032		24026		44024		28023	
44,0		38,0		24,0		44,0		28,0	
32:1		32:1		26:1		24:1		23:1	
306		235		138		306		153	
8		8		8		8		8	
255		255		210		190		185	
230		200		140		200		140	
120		120		120		120		120	
N	R	N	R	N	R	N	R	N	R
0639313	0639316	0639307	0639310	0643189	0643190	0639319	0639322	0643191	0643192
0639315	0639318	0639309	0639312	-	-	0639321	0639324	-	-
0640069	0640070	0640063	0640064	-	-	0640067	0640068	-	-
0639314	0639317	0639308	0639311	0643176	0643177	0639320	0639323	0643178	0643179

15 m), 3. Wendeschalter REV-GUARD™ mit Düse 627

2. 2x Materialschlauch NW 6 (410 bar, 7,5m), 3. 1 x Materialschlauch NW 4 (410 bar, 1,0 m),

alschlauch NW 6 (600 bar, 1/4", 7,5 m) 4. Wendeschalter REV-GUARD™ mit Düse 627

Detaillierte Informationen zu der
PROFESSIONAL Serie erhalten Sie in den
folgenden Datenblättern:



Datenblatt Airless Farbspritzgeräte

- Ergänzungssysteme
- Filter, Siebe
- Ersatzteile
- Werkzeuge



Datenblatt Airless Hochdruckpumpen

- Pumpenaufnahmen
- Ergänzungssysteme
- Filter, Siebe
- Ersatzteile
- Werkzeuge

**Spritztechnik
Materialförderung**

WIWA

Wilhelm Wagner GmbH & Co. KG
Gewerbstraße 1-3
P.O.B. 29
35631 Lahnau, Germany

E-Mail: info@wiwa.de
Internet: http://www.wiwa.de

Telefon (0 64 41) 6 09-0
Telefax (0 64 41) 6 09-50/-58

FIX PER FAX

Erfahrung und Vielseitigkeit sind die Basis des Erfolgs.

50 Jahre Erfahrung auf dem Gebiet der Spritztechnik, Beschichtung und Materialförderung und ein exzellenter Service geben unseren Kunden rundum Sicherheit.

Stetige Weiterentwicklung und das umfassende Know-how unserer qualifizierten Mitarbeiter machen die Vielseitigkeit des WIWA Programms möglich.

Lernen Sie unsere breite Produktpalette kennen:

- WIWA PROFIT – die tragbaren und preiswerten Spritzgeräte für Handwerk und Industrie
- WIWA PHOENIX – die neue Serie für Industrie und Handwerk mit dem optimalen Preis-Leistungs-Verhältniss
- WIWA SUPER – das tausendfach bewährte Spritzgerät
- WIWA HERKULES – die neue Höchstleistungs-Serie für den schweren Korrosionsschutz und die Marineindustrie

- WIWA DUOMIX 140/230 – die kompakten und vielseitig einsetzbaren 2K-Farbspritzanlagen für Industrie und Handwerk
- WIWA DUOMIX 300/333 – die robuste und zuverlässige Hochleistungs-2K-Spritzanlage für den schweren Korrosionsschutz mit weltweiten Referenzen
- WIWA AIR COMBI – für feinste Lackierarbeiten im umweltfreundlichen Air-Combi-Verfahren
- WIWA Hot Job Heißspritzgeräte – kurze Trockenzeiten, super Oberflächen
- WIWA Zinksilikat – Spezial-Airless-Spritzgeräte für Zinksilikat-Anstrichstoffe auf Wasserglas- oder Lösungsmittelbasis
- WIWA Extrusionspumpen
- WIWA Injektions- und Verpressgeräte für die Bausanierung
- WIWA Niederdruckpumpen – zum Fördern aller noch fließfähigen Materialien
- kundenspezifische Sonderanfertigungen

Name _____

Firma _____

Straße / Nr. _____

PLZ / Ort _____

Telefon _____

Telefax _____

E-Mail _____

Datum _____

Ich interessiere mich für WIWA-Produkte und bitte um:

- Informationen zu den markierten nebenstehenden Geräteserien
- Ihren Gesamtkatalog
- Terminvereinbarung für ein Beratungsgespräch
- Informationen über geeignete Geräte für meine Anwendung(en):

Gern senden wir Ihnen zu allen Standardgeräten und dem entsprechenden Zubehörprogramm ein unverbindliches Angebot zu.

Verkauf und Service durch:
